

Omega 5TM

LUPENLEUCHE

Datenblatt



Die Omega 5 Lupenleuchte besitzt eine 12,7 cm große Glaslinse mit einer Vergrößerung von 3 Dioptrien (1,75X). Eine zusätzliche Vergrößerungslinse mit 5 Dioptrien (2,25X) ist ebenfalls enthalten. Die Leuchte verfügt über vier Helligkeitsstufen, die nach Bedarf eingestellt werden können. Der flexible Arm mit integrierten Federn ermöglicht ein präzises Ausrichten der Leuchte. Das ästhetisch ansprechende weiß/graue Finish fügt sich perfekt in jede professionelle Umgebung ein.



LIGHT QUALITY



ERGONOMICS



DESIGN

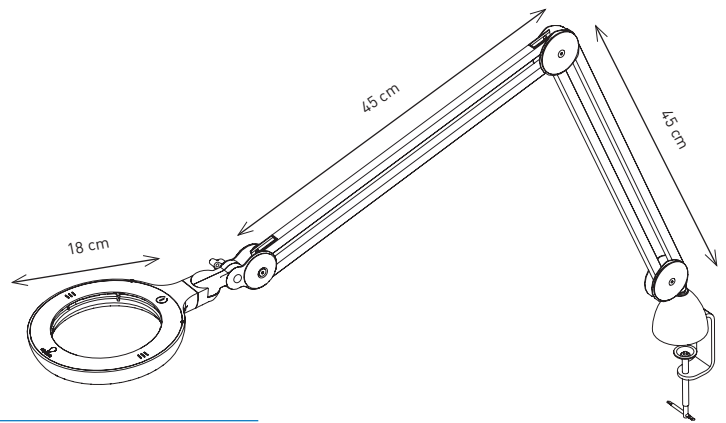
LED 6 000 K daylight

5 500 Lux bei 15 cm

4 Helligkeitsstufen

Omega 5™

LUPENLEUCHE



HAUPTMERKMALE

- Glaslinse
- Linsendurchmesser: 12,7 cm
- Linsen mit 3 Dioptrien (1,75X) und 5 Dioptrien (2,25X) enthalten
- 4 Helligkeitsstufen
- Große Reichweite von 106 cm
- Verstellbares Kopfgelenk mit Flügelmutter

TECHNISCHE ANGABEN

Produktinformationen

Gewicht	2,9 kg
Farbe	grau/weiß
Kabellänge	2,6 m

Lichtleistung

Leuchtmittel	LED
Lumens	548 lm
Lux bei 15 cm	5 500
Farbtemperatur	6 000°K
Farbwiedergabeindex	80+
Energieverbrauch	11W

Verpackungsinformationen

Höhe	42 cm
Breite	54 cm
Tiefe	10 cm
Gewicht verpackt	3,7 kg
Menge pro Umkarton	2

ZUBEHÖR

D53060 Bodenständler (Weiß)

Höhe	72 cm
Breite	66 cm
Gewicht	8,1 kg

